

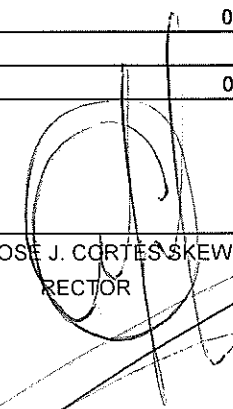
**UNIVERSIDAD TECNOLÓGICA DE LA ZONA METROPOLITANA DEL VALLE DE MEXICO, HIDALGO**  
**Intereses de la Deuda**  
**Del 1 de Enero al 31 de Marzo de 2018**

Identificación de Crédito o Instrumento	Devengado	Pagado
<b>Créditos Bancarios</b>		
<b>Total de intereses de Créditos Bancarios</b>	<b>0</b>	<b>0</b>

<b>Otros Instrumentos de Deuda</b>		
<b>Total de intereses de Otros Instrumentos de Deuda</b>	<b>0</b>	<b>0</b>

<b>TOTAL</b>	<b>0</b>	<b>0</b>
--------------	----------	----------

  
 L.C. LUCÍA ORTEGA HERNANDEZ  
 DIRECTORA DE ADMINISTRACIÓN Y FINANZAS

  
 TRO. JOSÉ J. CORTÉS SKEWE  
 RECTOR